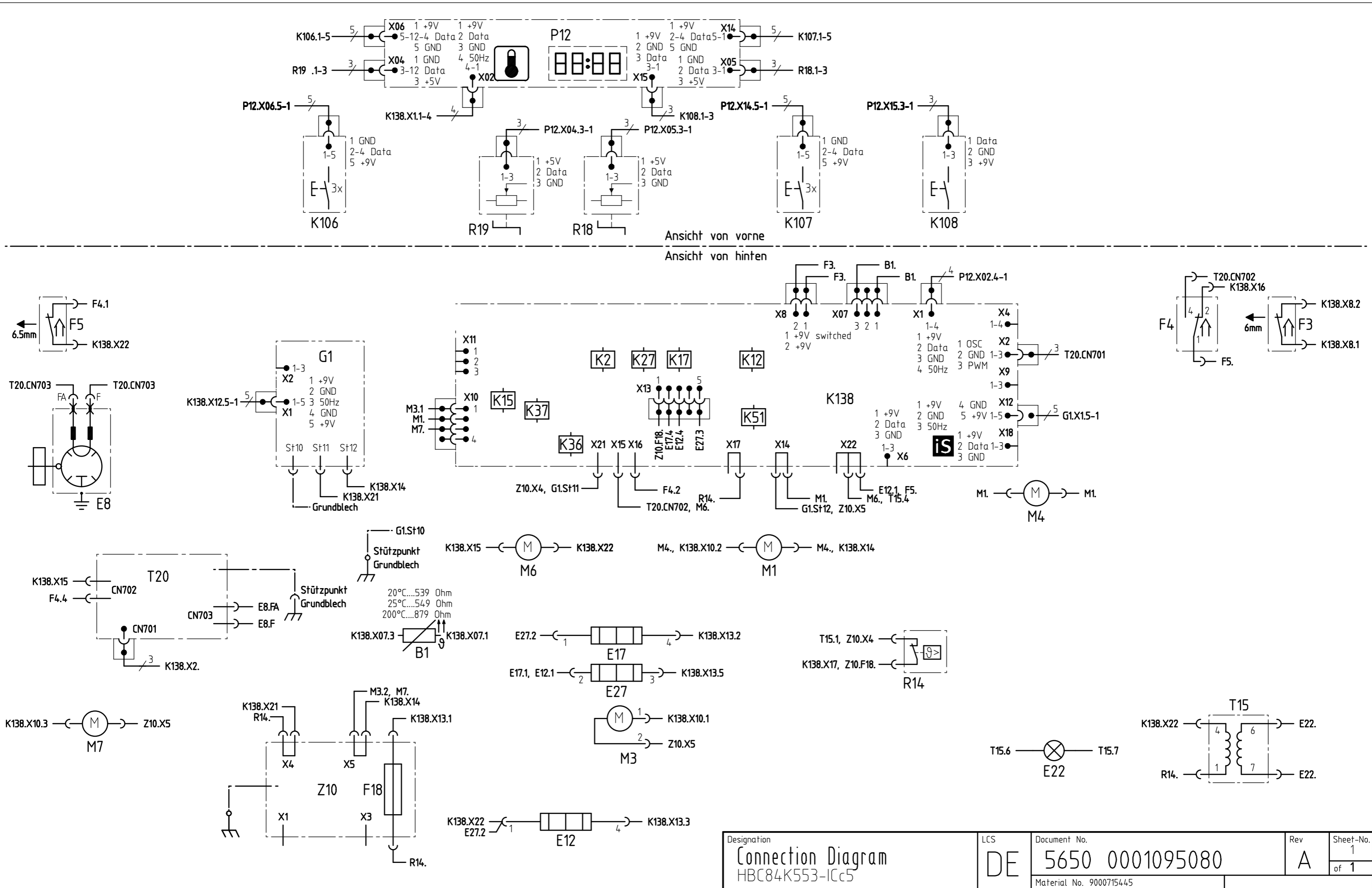
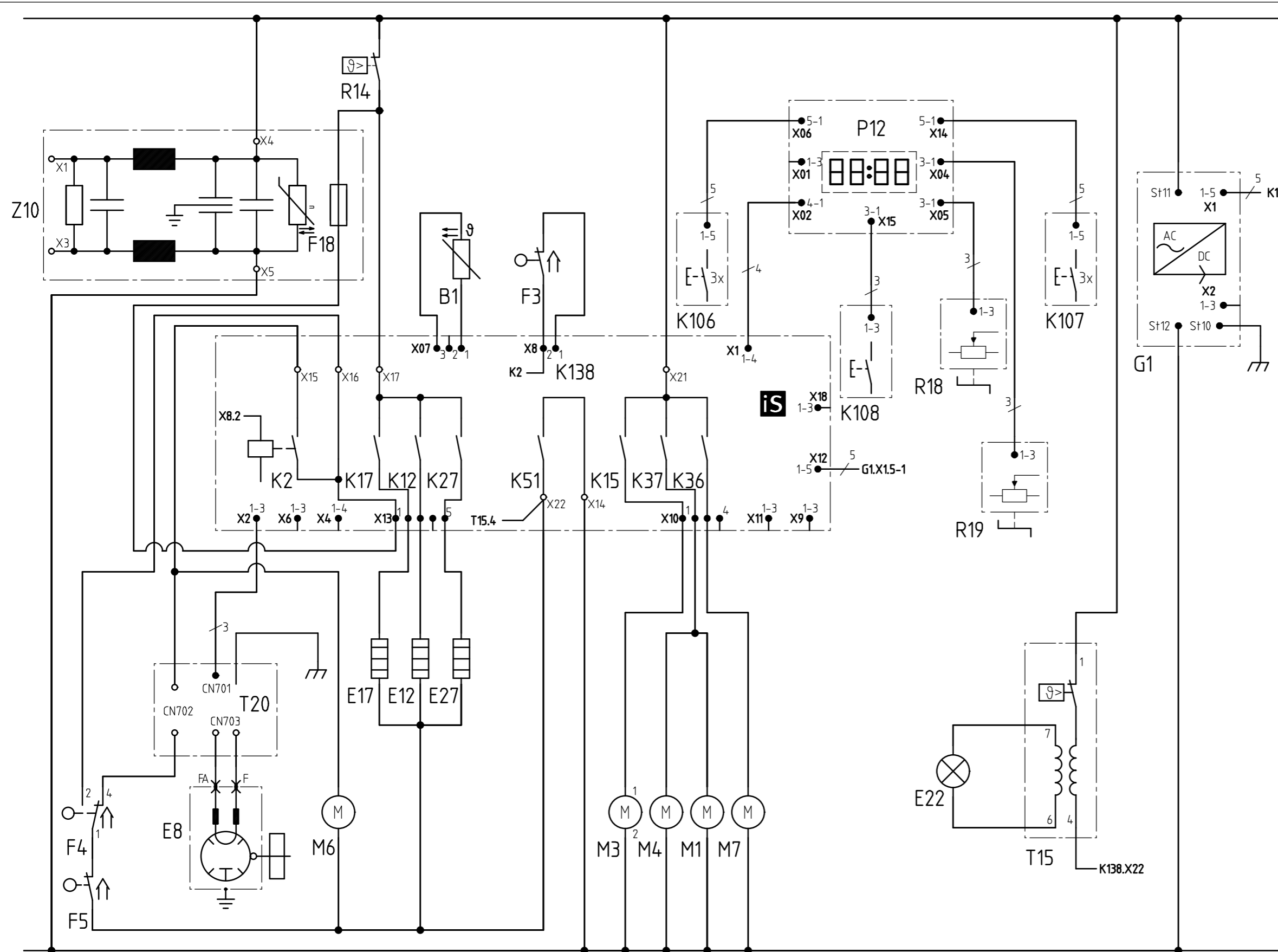


The reproduction, transmission or use of this document or its contents is not permitted without express written authority. Offenders will be liable for damages. All rights including rights created by patent grant or registration of a utility model or design are reserved. Copyright reserved.



Designation HBC84K553-ICc5	LCS DE	Document No.	Rev	Sheet-No.
		5650 0001095080	A	1 of 1
Material No. 9000715445				



REF	Bauteile	Pfad
B1	Backofentemperaturfühler PT500	12
E8	Magnetron	6
E12	Unterhitze 1500W /230V	11
E17	Grillheizkörper 1100W /230V	10
E22	Backofenlampe 20W	24
E27	Grillheizkörper 1400W /230V	12
F3	Sicherheitsschalter *	14
F4	Sicherheitsschalter *	3
F5	Sicherheitsschalter *	3
F18	Sicherung 8A	9
G1	Schaltnetzteil	28-31
K2	Leistungsrelais	8
K12	Leistungsrelais	11
K15	Relais	16
K17	Leistungsrelais	10
K27	Leistungsrelais	12
K36	Relais	18
K37	Relais	17
K51	Leistungsrelais	14
K106	Schalterplatine	18
K107	Schalterplatine	27
K108	Schalterplatine	22
K138	Steuerplatine	6-21
M1	Kühlgebläsemotor	18
M3	Umluftmotor	16
M4	Wrassenlüfter	17
M6	Antennenmotor	9
M7	Magnetronlüfter	19
P12	Eingabe Anzeigeplatine	19-24
R14	Temperaturbegrenzer	10
R18	Sollwertgeber	24
R19	Wählschalter	25
T15	Transformator	26-27
T20	Inverter	4-7
X12	Gruppenstecker	21
Z10	Funkentstörfilter	2-9

*) Sicherheitsschalter sind betätigt gezeichnet (bei geschlossener Türe)

Designation Circuit Diagram HBC84Kxxx-ICc5	LCS DE	Document No. 5650 0001095070	Rev A	Sheet-No. 1 of 1
		Material No. 9000715442		